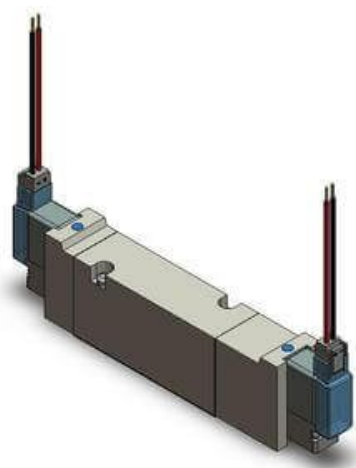




## Elektrozawór 5/3, do montażu płytowego, seria VQZ1000/2000/3000 (VQZ1351B-5LO1-X555) - SMC



**Numer artykułu SKU:  
VQZ1351B-5LO1-X555**

Numer artykułu producenta:  
-----

Czas wysyłki: 12 tygodni



### OPIS PRODUKTU

---

### DANE TECHNICZNE

Nr kat.

VQZ1351B-5LO1-X555