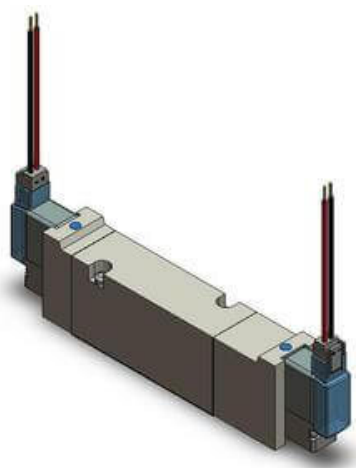




Elektrozawór VQZ**5* seria 1000/2000/3000 (VQZ1150-5LOB1-Q) - SMC



**Numer artykułu SKU:
VQZ1150-5LOB1-Q**

Numer artykułu producenta:

Czas wysyłki: 7 tygodni



OPIS PRODUKTU

DANE TECHNICZNE

| | |
|-----------------------|--|
| Przyłącze elektryczne | LO (wtyk miniaturowy L bez gniazda przyłączeniowego) |
| Wykonanie | standard (1W DC, AC) |
| Q | Q (znak CE) |
| Napięcie sterujące | 5 (24V DC) |
| Seria | 1 (VQZ1000) |
| Funkcja zaworu | 1 (5/2 monostabilny) |
| Typ uszczelnienia | 0 (suwak stalowy) |
| Wielkość przyłączy | bez płyty |
| Sterowanie ręczne | B (ryglowane, przełączanie śrubokrętem) |

Nr kat.

VQZ1150-5LOB1-Q