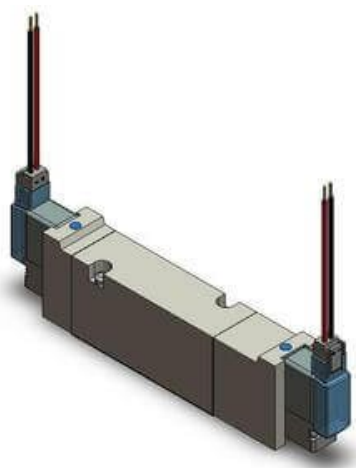




Elektrozawór VQZ**5* seria 1000/2000/3000 (VQZ1150K-5G1-Q) - SMC



**Numer artykułu SKU:
VQZ1150K-5G1-Q**

Numer artykułu producenta:

Czas wysyłki: 7 tygodni



OPIS PRODUKTU

DANE TECHNICZNE

Przyłącze elektryczne	G (przewód Grommet 0,3 m)
Wykonanie	K (do wysokiego ciśnienia 0,9 W - tylko DC)
Q	Q (znak CE)
Napięcie sterujące	5 (24V DC)
Seria	1 (VQZ1000)
Funkcja zaworu	1 (5/2 monostabilny)
Typ uszczelnienia	0 (suwak stalowy)
Wielkość przyłączy	bez płyty
Sterowanie ręczne	nieryglowane, przycisk

Nr kat.

VQZ1150K-5G1-Q