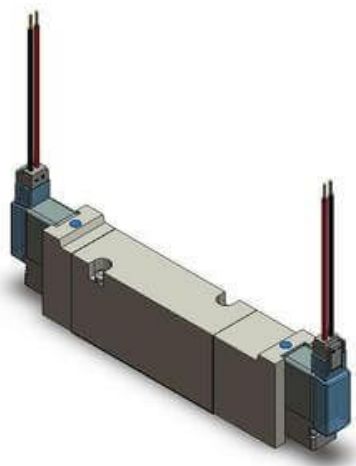




## Elektrozawór VQZ\*\*5\* seria 1000/2000/3000 (VQZ1151-5GB1-Q) - SMC



**Numer artykułu SKU:  
VQZ1151-5GB1-Q**

Numer artykułu producenta:  
-----

Czas wysyłki: 7 tygodni



## OPIS PRODUKTU

## DANE TECHNICZNE

Przyłącze elektryczne	G (przewód Grommet 0,3 m)
Wykonanie	standard (1W DC, AC)
Q	Q (znak CE)
Napięcie sterujące	5 (24V DC)
Seria	1 (VQZ1000)
Funkcja zaworu	1 (5/2 monostabilny)
Typ uszczelnienia	1 (suwak z uszczelnieniem elastycznym)
Wielkość przyłączy	bez płyty
Sterowanie ręczne	B (ryglowane, przełączanie śrubokrętem)

Nr kat.

VQZ1151-5GB1-Q