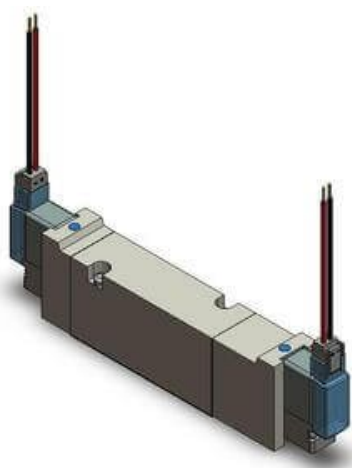




Elektrozawór 5/2, pojedynczy, do montażu płytowego, seria VQZ1000/2000/3000 (VQZ1151-5LO1-X64-Q) - SMC



Numer artykułu SKU:
VQZ1151-5LO1-X64-Q

Numer artykułu producenta:

Czas wysyłki: Do 3-5 dni



OPIS PRODUKTU

DANE TECHNICZNE

Nr kat.

VQZ1151-5LO1-X64-Q