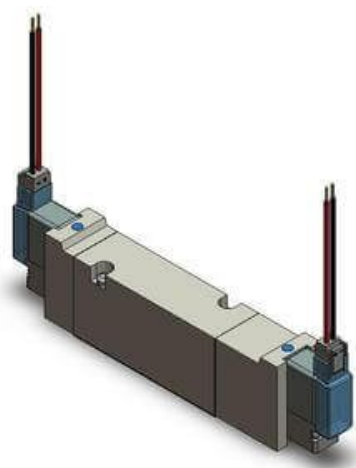




Elektrozawór 5/2, do montażu płytowego, seria VQZ1000/2000/3000 (VQZ1250B-5LJ1-Q) - SMC



**Numer artykułu SKU:
VQZ1250B-5LJ1-Q**

Numer artykułu producenta:

Czas wysyłki: 7 tygodni



OPIS PRODUKTU

DANE TECHNICZNE

Nr kat.

VQZ1250B-5LJ1-Q