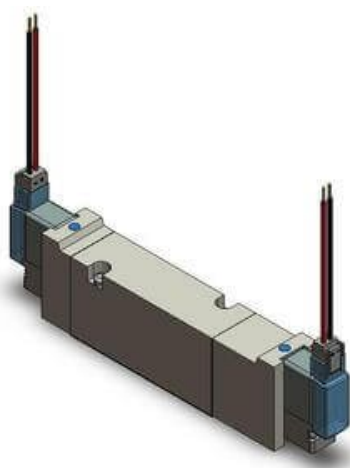




## Elektrozawór 5/2, do montażu płytowego, seria VQZ1000/2000/3000 (VQZ1151B-5LO1-X555-Q) - SMC



**Numer artykułu SKU:  
VQZ1151B-5LO1-X555-Q**

Numer artykułu producenta:  
-----

**Czas wysyłki: 12 tygodni**



### OPIS PRODUKTU

---

### DANE TECHNICZNE

Nr kat.

VQZ1151B-5LO1-X555-Q