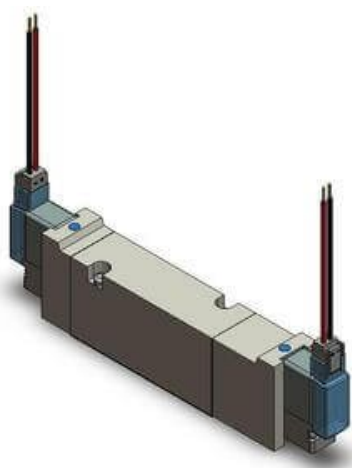




Elektrozawór 5/2 pojedynczy, plug-in, do montażu płytowego, seria VQ4000 (VQZ1151-BLO1-Q) - SMC



**Numer artykułu SKU:
VQZ1151-BLO1-Q**

Numer artykułu producenta:

Czas wysyłki: 7 tygodni



OPIS PRODUKTU

DANE TECHNICZNE

Nr kat.

VQZ1151-BLO1-Q