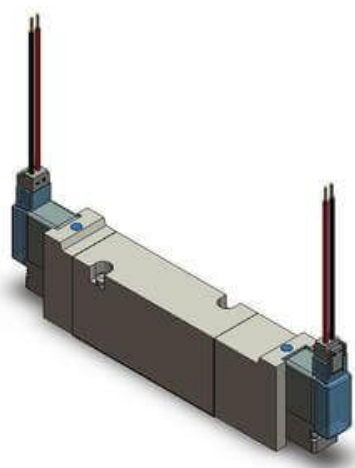




Elektrozawór 5/2, do montażu płytowego, seria VQZ1000/2000/3000 (VQZ2151S-5MO1-C-X3-Q) - SMC



Numer artykułu SKU:
VQZ2151S-5MO1-C-X3-Q

Numer artykułu producenta:

Czas wysyłki: 12 tygodni



OPIS PRODUKTU

DANE TECHNICZNE

Nr kat.

VQZ2151S-5MO1-C-X3-Q