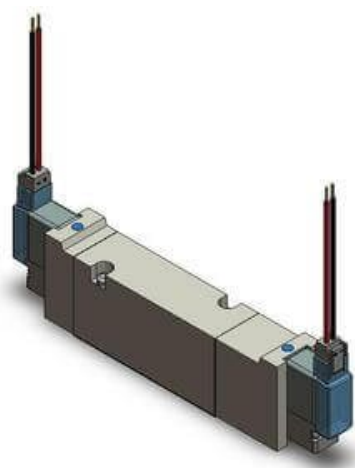




Elektrozawór 5/2, do montażu płytowego, seria VQZ1000/2000/3000 (VQZ2250-5YZW1-Q) - SMC



**Numer artykułu SKU:
VQZ2250-5YZW1-Q**

Numer artykułu producenta:

Czas wysyłki: 7 tygodni



OPIS PRODUKTU

Dane techniczne

| | |
|-----------------------|--|
| Seria | 2 (VQZ2000) |
| Type of Actuation | 2 (5/2 bistabilny) |
| Typ uszczelnienia | 0 (Suwak stalowy) |
| Wykonanie | Standard (1W DC, AC) |
| Napięcie sterujące | 5 (24V DC) |
| Przyłącze elektryczne | YZ (Przyłącze DIN ze wskaźnikiem stanu i ochroną przed przepięciami) |
| Przetłaczanie ręczne | Nieryglowane, przycisk |
| IP65 | W (Zgodny) |
| Wielkość przyłączy | Bez płyty |
| Q | Q (Znak CE) |

DANE TECHNICZNE

Nr kat.

VQZ2250-5YZW1-Q