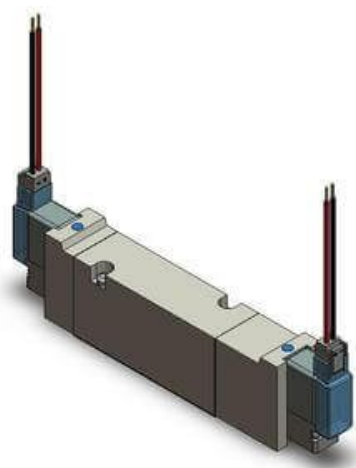




## Elektrozawór 5/2, do montażu płytowego, seria VQZ1000/2000/3000 (VQZ2151-5LO1-X64-Q) - SMC



**Numer artykułu SKU:**  
**VQZ2151-5LO1-X64-Q**

Numer artykułu producenta:  
-----

Czas wysyłki: 12 tygodni



### OPIS PRODUKTU

---

### DANE TECHNICZNE

Nr kat.

VQZ2151-5LO1-X64-Q