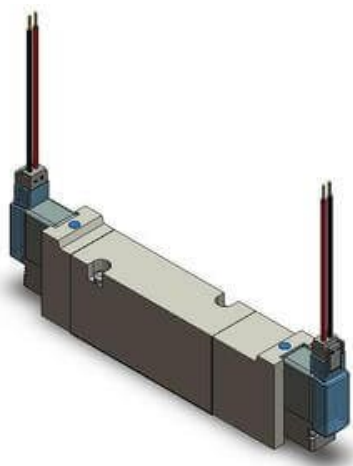




Elektrozawór 5/2 specjalny, do montażu płytowego, seria VQZ1000/2000/3000 (VQZ2151-5LOZ1-X535) - SMC



**Numer artykułu SKU:
VQZ2151-5LOZ1-X535**

Numer artykułu producenta:

Czas wysyłki: 12 tygodni



OPIS PRODUKTU

DANE TECHNICZNE

Nr kat.

VQZ2151-5LOZ1-X535