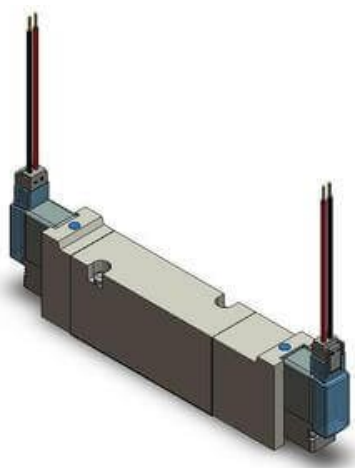




Elektrozawór VQZ**5* seria 1000/2000/3000 (VQZ2450-5YO1-Q) - SMC



**Numer artykułu SKU:
VQZ2450-5YO1-Q**

Numer artykułu producenta:

Czas wysyłki: 7 tygodni



OPIS PRODUKTU

DANE TECHNICZNE

Przyłącze elektryczne	YO (przyłącze DIN bez gniazda przyłączeniowego, bez wskaźnika stanu, bez ochrony przed przepięciami)
Wykonanie	standard (1W DC, AC)
Q	Q (znak CE)
Napięcie sterujące	5 (24V DC)
Seria	2 (VQZ2000)
Funkcja zaworu	4 (5/3 w środkowym położeniu odpowietrzony)
Typ uszczelnienia	0 (suwak stalowy)
Wielkość przyłączy	bez płyty
Sterowanie ręczne	nieryglowane, przycisk

Nr kat.

VQZ2450-5YO1-Q