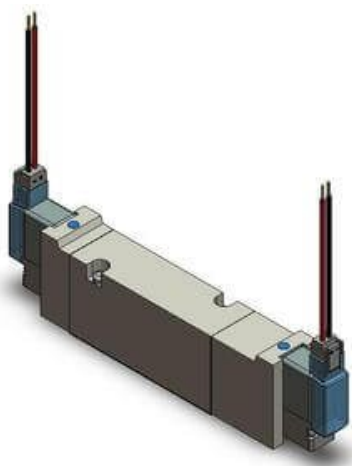




## Elektrozawór 5/2, do montażu płytowego, seria VQZ1000/2000/3000 (VQZ3151-5YO1-X511-Q) - SMC



**Numer artykułu SKU:**  
**VQZ3151-5YO1-X511-Q**

Numer artykułu producenta:

-----

Czas wysyłki: 12 tygodni



### OPIS PRODUKTU

### DANE TECHNICZNE

Nr kat.

VQZ3151-5YO1-X511-Q