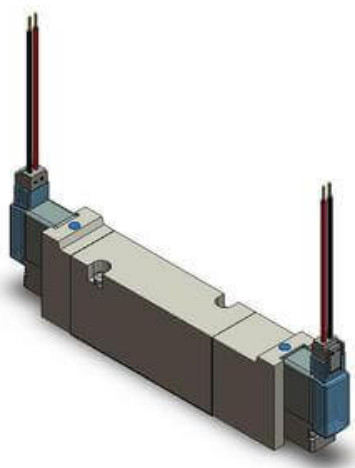




## Elektrozawór VQZ\*\*5\* seria 1000/2000/3000 (VQZ3450-5YOB1-Q) - SMC



**Numer artykułu SKU:  
VQZ3450-5YOB1-Q**

Numer artykułu producenta:  
-----

Czas wysyłki: 7 tygodni



## OPIS PRODUKTU

## DANE TECHNICZNE

Przyłącze elektryczne	YO (przyłącze DIN bez gniazda przyłączeniowego, bez wskaźnika stanu, bez ochrony przed przepięciami)
Wykonanie	standard (1W DC, AC)
Q	Q (znak CE)
Napięcie sterujące	5 (24V DC)
Seria	3 (VQZ3000)
Funkcja zaworu	4 (5/3 w środkowym położeniu odpowietrzony)
Typ uszczelnienia	0 (suwak stalowy)
Wielkość przyłączy	bez płyty
Sterowanie ręczne	B (ryglowane, przełączanie śrubokrętem)

Nr kat.

VQZ3450-5YOB1-Q