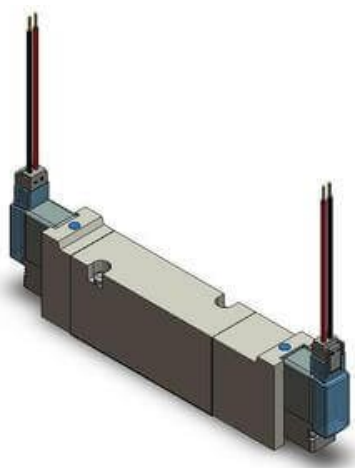




## Elektrozawór VQZ\*\*5\* seria 1000/2000/3000 (VQZ3450K-5YZ1-Q) - SMC



**Numer artykułu SKU:  
VQZ3450K-5YZ1-Q**

Numer artykułu producenta:  
-----

Czas wysyłki: 7 tygodni



## OPIS PRODUKTU

## DANE TECHNICZNE

Przyłącze elektryczne	YZ (przyłącze DIN ze wskaź. stanu i ochroną przed przepięciami)
Wykonanie	K (do wysokiego ciśnienia 0,9 W - tylko DC)
Q	Q (znak CE)
Napięcie sterujące	5 (24V DC)
Seria	3 (VQZ3000)
Funkcja zaworu	4 (5/3 w środkowym położeniu odpowietrzony)
Typ uszczelnienia	0 (suwak stalowy)
Wielkość przyłączy	bez płyty
Sterowanie ręczne	nieryglowane, przycisk

Nr kat.

VQZ3450K-5YZ1-Q