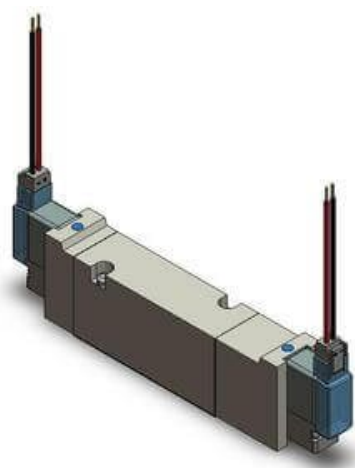




Elektrozawór 5/3, do montażu płytowego, seria VQZ1000/2000/3000 (VQZ2351B-5YZ1-Q) - SMC



Numer artykułu SKU:
VQZ2351B-5YZ1-Q

Numer artykułu producenta:

Tylko na zamówienie



OPIS PRODUKTU

Dane techniczne

Seria	2 (VQZ2000)
Type of Actuation	3 (5/3 w środkowym położeniu zamknięty)
Typ uszczelnienia	1 (Suwak z uszczelnieniem elastycznym)
Wykonanie	B (Krótki czas przełączania 0.9 W - DC)
Napięcie sterujące	5 (24V DC)
Przyłącze elektryczne	YZ (Przyłącze DIN ze wskaźnikiem stanu i ochroną przed przepięciami)
Przełączanie ręczne	Nieryglowane, przycisk
IP65	Brak
Wielkość przyłączy	Bez płyty
Q	Q (Znak CE)

DANE TECHNICZNE

Nr kat.

VQZ2351B-5YZ1-Q