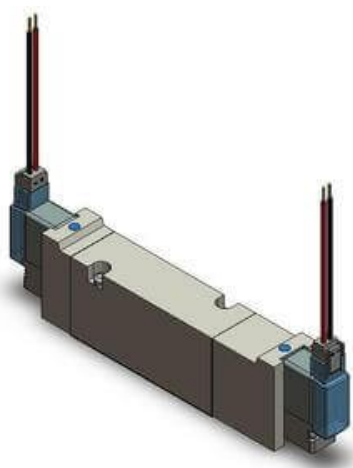




Elektrozawór 5/3, do montażu płytowego, seria VQZ1000/2000/3000 (VQZ2350-5L1-Q) - SMC



**Numer artykułu SKU:
VQZ2350-5L1-Q**

Numer artykułu producenta:

Tylko na zamówienie



OPIS PRODUKTU

Dane techniczne

Seria	2 (VQZ2000)
Type of Actuation	3 (5/3 w środkowym położeniu zamknięty)
Typ uszczelnienia	0 (Suwak stalowy)
Wykonanie	Standard (1W DC, AC)
Napięcie sterujące	5 (24V DC)
Przyłącze elektryczne	L (L Plug Connector w/Lead Wire 0.3 M)
Przetaczanie ręczne	Nieryglowane, przycisk
IP65	Brak
Wielkość przyłączy	Bez płyty
Q	Q (Znak CE)

DANE TECHNICZNE

Nr kat.

VQZ2350-5L1-Q