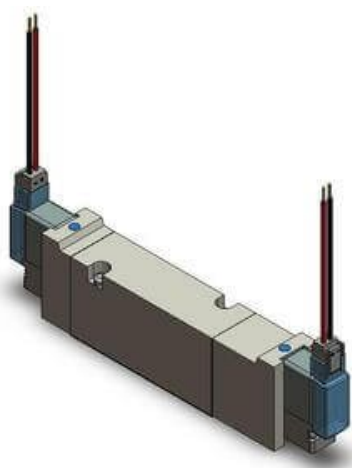




Elektrozawór 5/3, do montażu płytowego, seria VQZ1000/2000/3000 (VQZ2351-5LJ1-Q) - SMC



**Numer artykułu SKU:
VQZ2351-5LJ1-Q**

Numer artykułu producenta:

Tylko na zamówienie



OPIS PRODUKTU

DANE TECHNICZNE

Nr kat.

VQZ2351-5LJ1-Q