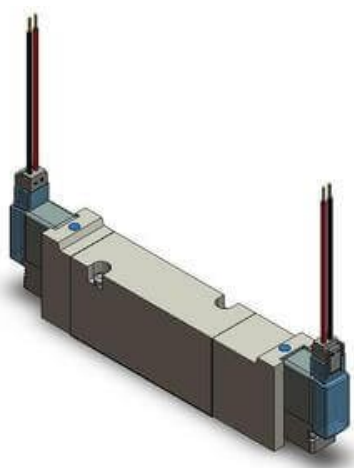




## Elektrozawór 5/2, do montażu płytowego, seria VQZ1000/2000/3000 (VQZ1150-5MOB1-X502-Q) - SMC



**Numer artykułu SKU:  
VQZ1150-5MOB1-X502-Q**

Numer artykułu producenta:  
-----

Tylko na zamówienie



### OPIS PRODUKTU

---

### DANE TECHNICZNE

Nr kat.

VQZ1150-5MOB1-X502-Q