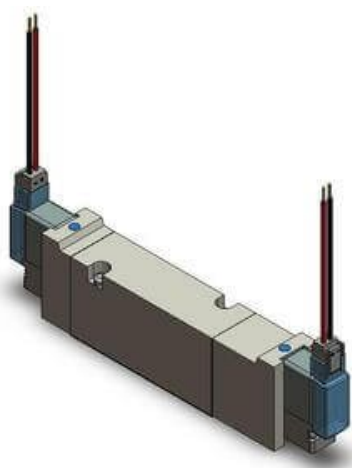




Elektrozawór 3/2, do montażu płytowego, seria VQZ1000/2000/3000 (VQZ3851BR-5YZB1-Q) - SMC



**Numer artykułu SKU:
VQZ3851BR-5YZB1-Q**

Numer artykułu producenta:

Tylko na zamówienie



OPIS PRODUKTU

Dane techniczne

Seria	3 (VQZ3000)
Type of Actuation	8 (3/2 N.C.)
Typ uszczelnienia	1 (Suwak z uszczelnieniem elastycznym)
Wykonanie	BR (Krótki czas przełączania 0.9W - DC, zewnętrzne zasilanie pilota)
Napięcie sterujące	5 (24V DC)
Przyłącze elektryczne	YZ (Przyłącze DIN ze wskaźnikiem stanu i ochroną przed przepięciami)
Przełączanie ręczne	B (Ryglowane, przełączanie śrubokrętem)
IP65	Brak
Wielkość przyłączy	Bez płyty
Q	Q (Znak CE)

DANE TECHNICZNE

Nr kat.

VQZ3851BR-5YZB1-Q