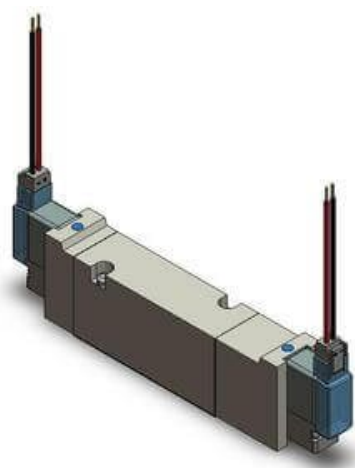




## Elektrozawór 3/2, do montażu płytowego, seria VQZ1000/2000/3000 (VQZ2850-5YZ1-Q) - SMC



**Numer artykułu SKU:  
VQZ2850-5YZ1-Q**

Numer artykułu producenta:  
-----

Tylko na zamówienie



### OPIS PRODUKTU

## Dane techniczne

Seria	2 (VQZ2000)
Type of Actuation	8 (3/2 N.C.)
Typ uszczelnienia	0 (Suwak stalowy)
Wykonanie	Standard (1W DC, AC)
Napięcie sterujące	5 (24V DC)
Przyłącze elektryczne	YZ (Przyłącze DIN ze wskaźnikiem stanu i ochroną przed przepięciami)
Przetaczanie ręczne	Nieryglowane, przycisk
IP65	Brak
Wielkość przyłączy	Bez płyty
Q	Q (Znak CE)

### DANE TECHNICZNE

Nr kat.

VQZ2850-5YZ1-Q