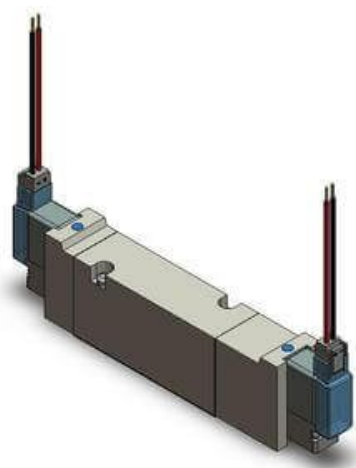




Elektrozawór 3/2, do montażu płytowego, seria VQZ1000/2000/3000 (VQZ2851-5L1-Q) - SMC



**Numer artykułu SKU:
VQZ2851-5L1-Q**

Numer artykułu producenta:

Tylko na zamówienie



OPIS PRODUKTU

Dane techniczne

| | |
|-----------------------|--|
| Seria | 2 (VQZ2000) |
| Type of Actuation | 8 (3/2 N.C.) |
| Typ uszczelnienia | 1 (Suwak z uszczelnieniem elastycznym) |
| Wykonanie | Standard (1W DC, AC) |
| Napięcie sterujące | 5 (24V DC) |
| Przyłącze elektryczne | L (L Plug Connector w/Lead Wire 0.3 M) |
| Przełączanie ręczne | Nieryglowane, przycisk |
| IP65 | Brak |
| Wielkość przyłączy | Bez płyty |
| Q | Q (Znak CE) |

DANE TECHNICZNE

Nr kat.

VQZ2851-5L1-Q