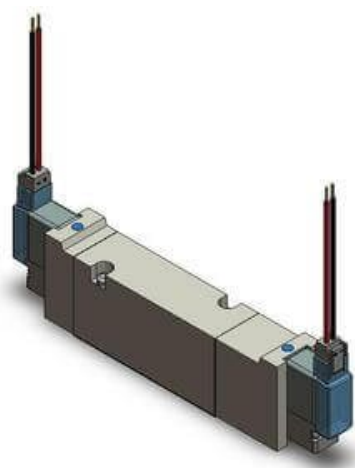




Elektrozawór 3/2, do montażu płytowego, seria VQZ1000/2000/3000 (VQZ2851-5LO1-Q) - SMC



**Numer artykułu SKU:
VQZ2851-5LO1-Q**

Numer artykułu producenta:

Tylko na zamówienie



OPIS PRODUKTU

Dane techniczne

Seria	2 (VQZ2000)
Type of Actuation	8 (3/2 N.C.)
Typ uszczelnienia	1 (Suwak z uszczelnieniem elastycznym)
Wykonanie	Standard (1W DC, AC)
Napięcie sterujące	5 (24V DC)
Przyłącze elektryczne	LO (Wtyk miniaturowy L bez gniazda przyłączeniowego)
Przetaczanie ręczne	Nieryglowane, przycisk
IP65	Brak
Wielkość przyłączy	Bez płyty
Q	Q (Znak CE)

DANE TECHNICZNE

Nr kat.

VQZ2851-5LO1-Q