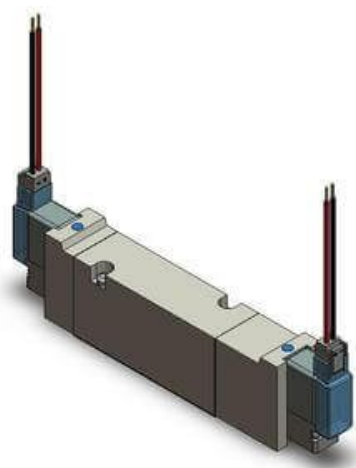




Elektrozawór 5/2, do montażu płytowego, seria VQZ1000/2000/3000 (VQZ3251-5YOW1-Q) - SMC



**Numer artykułu SKU:  
VQZ3251-5YOW1-Q**

Numer artykułu producenta:  
-----

Tylko na zamówienie



## OPIS PRODUKTU

## Dane techniczne

Seria	3 (VQZ3000)
Type of Actuation	2 (5/2 bistabilny)
Typ uszczelnienia	1 (Suwak z uszczelnieniem elastycznym)
Wykonanie	Standard (1W DC, AC)
Napięcie sterujące	5 (24V DC)
Przyłącze elektryczne	YO (Przyłącze DIN bez gniazda przyłączeniowego, bez wskaźnika stanu, bez ochrony przed przepięciami)
Przełączanie ręczne	Nieryglowane, przycisk
IP65	W (Zgodny)
Wielkość przyłączy	Bez płyty
Q	Q (Znak CE)

## DANE TECHNICZNE

Nr kat.

VQZ3251-5YOW1-Q