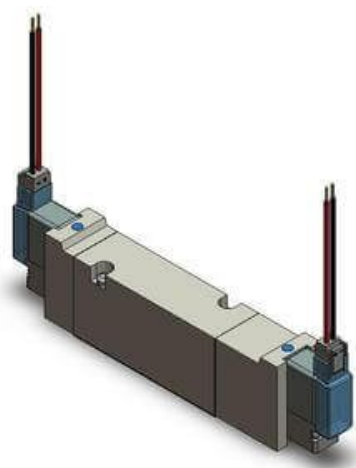




Elektrozawór 5/2, do montażu płytowego, seria VQZ1000/2000/3000 (VQZ2250-5YZ1-01F-Q) - SMC



Numer artykułu SKU:
VQZ2250-5YZ1-01F-Q

Numer artykułu producenta:

Tylko na zamówienie



OPIS PRODUKTU

Dane techniczne

Seria	2 (VQZ2000)
Type of Actuation	2 (5/2 bistabilny)
Typ uszczelnienia	0 (Suwak stalowy)
Wykonanie	Standard (1W DC, AC)
Napięcie sterujące	5 (24V DC)
Przyłącze elektryczne	YZ (Przyłącze DIN ze wskaźnikiem stanu i ochroną przed przepięciami)
Przetaczanie ręczne	Nieryglowane, przycisk
IP65	Brak
Wielkość przyłączy	01F (Zawór płytowy z pojedynczą płytą G1/8)
Q	Q (Znak CE)

DANE TECHNICZNE

Nr kat.

VQZ2250-5YZ1-01F-Q