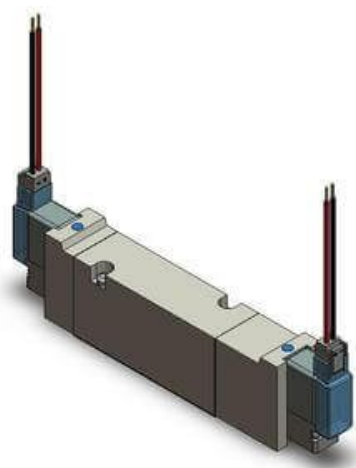




Elektrozawór 5/2, do montażu płytowego, seria VQZ1000/2000/3000 (VQZ2150-3YO1-Q) - SMC



**Numer artykułu SKU:
VQZ2150-3YO1-Q**

Numer artykułu producenta:

Tylko na zamówienie



OPIS PRODUKTU

Dane techniczne

Seria	2 (VQZ2000)
Type of Actuation	1 (5/2 monostabilny)
Typ uszczelnienia	0 (Suwak stalowy)
Wykonanie	Standard (1W DC, AC)
Napięcie sterujące	3 (110V AC 50/60Hz)
Przyłącze elektryczne	YO (Przyłącze DIN bez gniazda przyłączeniowego, bez wskaźnika stanu, bez ochrony przed przepięciami)
Przełączanie ręczne	Nieryglowane, przycisk
IP65	Brak
Wielkość przyłączy	Bez płyty
Q	Q (Znak CE)

DANE TECHNICZNE

Nr kat.

VQZ2150-3YO1-Q