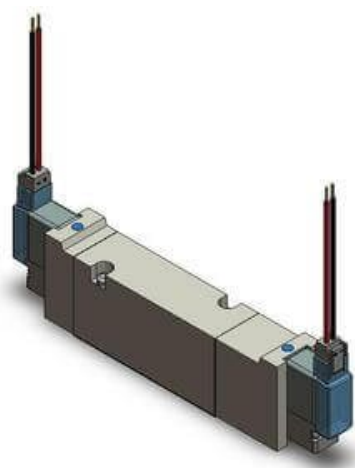




Elektrozawór 5/2 pojedynczy, do montażu płytowego, seria VQZ1000/2000/3000 (VQZ3151-6G1-Q) - SMC



**Numer artykułu SKU:
VQZ3151-6G1-Q**

Numer artykułu producenta:

Tylko na zamówienie



OPIS PRODUKTU

Dane techniczne

Seria	3 (VQZ3000)
Type of Actuation	1 (5/2 monostabilny)
Typ uszczelnienia	1 (Suwak z uszczelnieniem elastycznym)
Wykonanie	Standard (1W DC, AC)
Napięcie sterujące	6 (12V DC)
Przyłącze elektryczne	G (Grommet Lead Wire 0.3 M)
Przetaczanie ręczne	Nieryglowane, przycisk
IP65	Brak
Wielkość przyłączy	Bez płyty
Q	Q (Znak CE)

DANE TECHNICZNE

Nr kat.

VQZ3151-6G1-Q