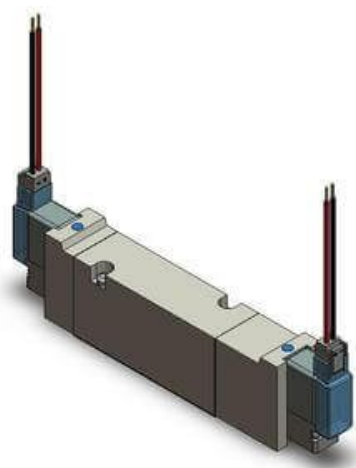




Elektrozawór 5/2, do montażu płytowego, seria VQZ1000/2000/3000 (VQZ3150-5M1-Q) - SMC



**Numer artykułu SKU:
VQZ3150-5M1-Q**

Numer artykułu producenta:

Tylko na zamówienie



OPIS PRODUKTU

Dane techniczne

Seria	3 (VQZ3000)
Type of Actuation	1 (5/2 monostabilny)
Typ uszczelnienia	0 (Suwak stalowy)
Wykonanie	Standard (1W DC, AC)
Napięcie sterujące	5 (24V DC)
Przyłącze elektryczne	M (M Plug Connector w/Lead Wire 0.3 M)
Przetaczanie ręczne	Nieryglowane, przycisk
IP65	Brak
Wielkość przyłączy	Bez płyty
Q	Q (Znak CE)

DANE TECHNICZNE

Nr kat.

VQZ3150-5M1-Q