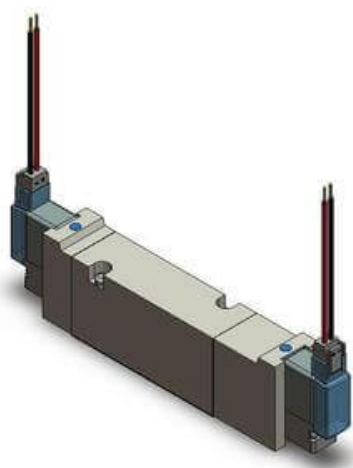




Elektrozawór 5/2, pojedynczy, do montażu płytowego, baza, seria VQZ1000/2000/3000 (VQZ3151-5G1-02-Q) - SMC



**Numer artykułu SKU:**  
**VQZ3151-5G1-02-Q**

Numer artykułu producenta:  
-----

Tylko na zamówienie



## OPIS PRODUKTU

## Dane techniczne

Seria	3 (VQZ3000)
Type of Actuation	1 (5/2 monostabilny)
Typ uszczelnienia	1 (Suwak z uszczelnieniem elastycznym)
Wykonanie	Standard (1W DC, AC)
Napięcie sterujące	5 (24V DC)
Przyłącze elektryczne	G (Grommet Lead Wire 0.3 M)
Przetaczanie ręczne	Nieryglowane, przycisk
IP65	Brak
Wielkość przyłączy	02 (Zawór płytowy z pojedynczą płytą Rc1/4)
Q	Q (Znak CE)

## DANE TECHNICZNE

Nr kat.

VQZ3151-5G1-02-Q