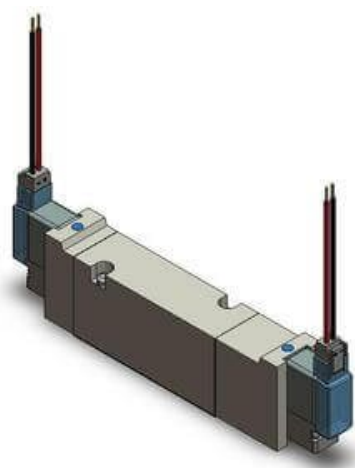




## Elektrozawór 5/3, do montażu płytowego, seria VQZ1000/2000/3000 (VQZ1451R-5L1-Q) - SMC



**Numer artykułu SKU:  
VQZ1451R-5L1-Q**

Numer artykułu producenta:  
-----

Tylko na zamówienie



### OPIS PRODUKTU

## Dane techniczne

Seria	1 (VQZ1000)
Type of Actuation	4 (5/3 w środkowym położeniu odpowietrzony)
Typ uszczelnienia	1 (Suwak z uszczelnieniem elastycznym)
Wykonanie	R (Zewnętrzne zasilanie pilota)
Napięcie sterujące	5 (24V DC)
Przyłącze elektryczne	L (L Plug Connector w/Lead Wire 0.3 M)
Przełączanie ręczne	Nieryglowane, przycisk
IP65	Brak
Wielkość przyłączy	Bez płyty
Q	Q (Znak CE)

### DANE TECHNICZNE

Nr kat.

VQZ1451R-5L1-Q