



Najszerza
oferta
pneumatyki
w Polsce

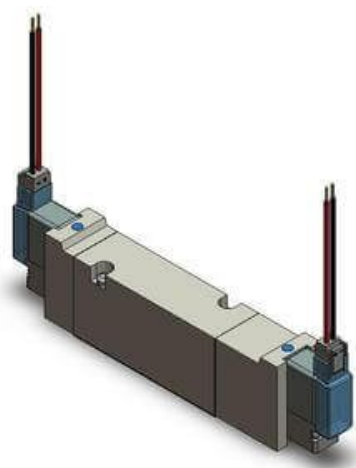


Szybka dostawa
24 h / 48 h



Biuro Obsługi Klienta
+48 71 799 45 81

Elektrozawór 5/3, do montażu płytowego, seria VQZ1000/2000/3000 (VQZ3351-5M1-Q) - SMC



Numer artykułu SKU:
VQZ3351-5M1-Q

Numer artykułu producenta:

Tylko na zamówienie



OPIS PRODUKTU

Dane techniczne

Seria	3 (VQZ3000)
Type of Actuation	3 (5/3 w środkowym położeniu zamknięty)
Typ uszczelnienia	1 (Suwak z uszczelnieniem elastycznym)
Wykonanie	Standard (1W DC, AC)
Napięcie sterujące	5 (24V DC)
Przyłącze elektryczne	M (M Plug Connector w/Lead Wire 0.3 M)
Przetaczanie ręczne	Nieryglowane, przycisk
IP65	Brak
Wielkość przyłączy	Bez płyty
Q	Q (Znak CE)

DANE TECHNICZNE

Nr kat.

VQZ3351-5M1-Q