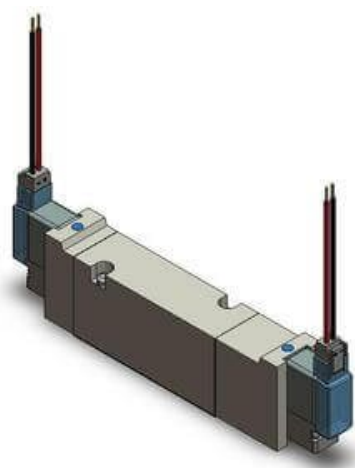




Elektrozawór 5/3, do montażu płytowego, seria VQZ1000/2000/3000 (VQZ2351BR-5YOB1-Q) - SMC



**Numer artykułu SKU:
VQZ2351BR-5YOB1-Q**

Numer artykułu producenta:

Tylko na zamówienie



OPIS PRODUKTU

Dane techniczne

Seria	2 (VQZ2000)
Type of Actuation	3 (5/3 w środkowym położeniu zamknięty)
Typ uszczelnienia	1 (Suwak z uszczelnieniem elastycznym)
Wykonanie	BR (Krótki czas przełączania 0.9W - DC, zewnętrzne zasilanie pilota)
Napięcie sterujące	5 (24V DC)
Przyłącze elektryczne	YO (Przyłącze DIN bez gniazda przyłączeniowego, bez wskaźnika stanu, bez ochrony przed przepięciami)
Przełączanie ręczne	B (Ryglowane, przełączanie śrubokrętem)
IP65	Brak
Wielkość przyłączy	Bez płyty
Q	Q (Znak CE)

DANE TECHNICZNE

Nr kat.

VQZ2351BR-5YOB1-Q