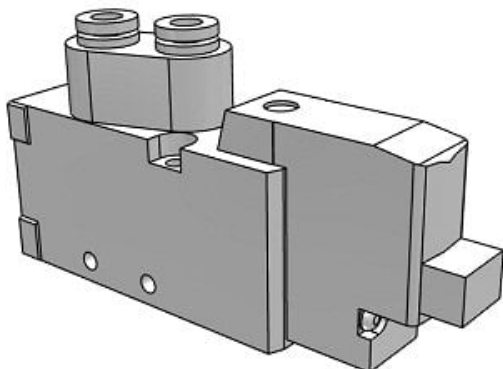




Elektrozawór 5/2, pojedyncza cewka, 24V DC (SYJ5143-5LOUD-Q) - SMC



Numer artykułu SKU:
SYJ5143-5LOUD-Q

Numer artykułu producenta:

Czas wysyłki: 4 tygodnie



OPIS PRODUKTU

Dane techniczne

Wykonanie	1 (5/2 monostabilny)
Typ przyłączy	4 (Zawór płytowy)
Odpowietrzanie	3 (Odpowietrzanie pilota wspólne z zaworem głównym)
Opcja	Brak
Napięcie zasilania	5 (24V DC)
Przyłącze elektryczne	LO (Wtyk miniaturowy L bez gniazda przyłączeniowego)
Ochrona przed przepięciami	U (Wskaźnik stanu, z ochroną przed przepięciami niepolarny)
Przełączanie ręczne	D (Przełączanie śrubokrętem)
Wielkość przyłączy	Brak
Gwint	Gwint M, Rc
Wykonanie specjalne	Brak

DANE TECHNICZNE

Rodzaj gwintu	M, Rc
Przyłącze elektryczne	LO (wtyk miniaturowy L bez gniazda przyłączeniowego)
Napięcie zasilania	5 (24V DC)
Wykonanie	1 (5/2 monostabilny)
Typ przyciączy	4 (zawór płytowy)
Odpowietrzanie	3 (odpowietrzanie pilota wspólne z zaworem głównym)
Ochrona przed przepięciami	U (wskaźnik stanu, z ochroną przed przepięciami niepolarny)
Przełączanie ręczne	D (Przełączanie śrubokrętem)
Opcja	Standardowy
Wykonanie specjalne	brak
Wielkość przyciączy	brak

Nr kat.	SYJ5143-5LOUD-Q
---------	-----------------

Data wygenerowania podsumowania: 06.06.2026r, g. 13:06