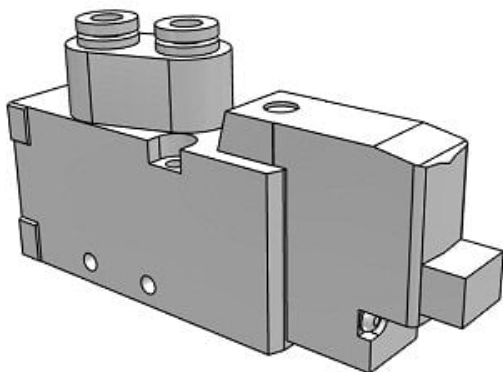




Elektrozawór 5/3, do montażu płytowego i w korpusie, seria SYJ5000 (SYJ5443-5LOUD-Q) - SMC



**Numer artykułu SKU:
SYJ5443-5LOUD-Q**

Numer artykułu producenta:

Czas wysyłki: 7 tygodni



OPIS PRODUKTU

Dane techniczne

Wykonanie	4 (5/3 w środkowym położeniu odpowietrzony)
Typ przyłączy	4 (Zawór płytowy)
Odpowietrzanie	3 (Odpowietrzanie pilota wspólne z zaworem głównym)
Opcja	Brak
Napięcie zasilania	5 (24V DC)
Przyłącze elektryczne	LO (Wtyk miniaturowy L bez gniazda przyłączeniowego)
Ochrona przed przepięciami	U (Wskaźnik stanu, z ochroną przed przepięciami niepolarny)
Przełączanie ręczne	D (Przełączanie śrubokrętem)
Wielkość przyłączy	Brak
Gwint	Gwint M, Rc
Wykonanie specjalne	Brak

DANE TECHNICZNE

Rodzaj gwintu	M, Rc
Przyłącze elektryczne	LO (wtyk miniaturowy L bez gniazda przyłączeniowego)
Napięcie zasilania	5 (24V DC)
Typ przyłączy	4 (zawór płytowy)
Odpowietrzanie	3 (odpowietrzanie pilota wspólne z zaworem głównym)
Ochrona przed przepięciami	U (wskaźnik stanu, z ochroną przed przepięciami niepolarny)
Opcja	standardowy
Wykonanie specjalne	brak
Funkcja zaworu	4 (5/3 w poł. środkowym odpowietrzony)
Wielkość przyłączy	brak
Sterowanie ręczne	D (przełączanie śrubokrętem)

Nr kat.	SYJ5443-5LOUD-Q
---------	-----------------

Data wygenerowania podsumowania: 08.06.2026r, g. 23:59