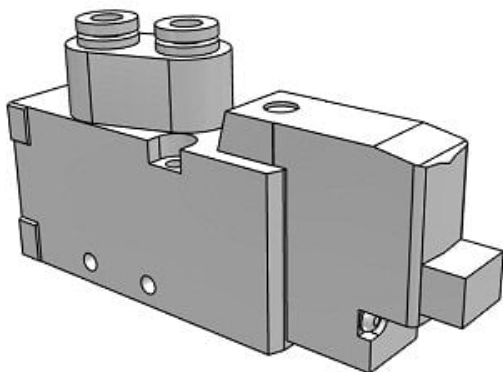




Elektrozawór 5/3, do montażu płytowego i w korpusie, seria SYJ5000 (SYJ5343-5LOUD-Q) - SMC



Numer artykułu SKU:
SYJ5343-5LOUD-Q

Numer artykułu producenta:

Czas wysyłki: 6 tygodni



OPIS PRODUKTU

Dane techniczne

Rodzaj napędu	3-pozycyjny zamknięty środek
Typ instalacji rurowej	Montaż podstawowy
Specyfikacje cewki	Standardowy
Napięcie Nominalne	24 V DC
Tłumik przepięć/światła	Z tłumikiem przepięć/światła (typ niepolarny)
Ręczne Przełączenie	Typ blokady wciskowo-obrotowej z nacięciem
Rozmiar portu A/B	Montaż podstawowy
Zgodny z CE	Zgodny z CE

DANE TECHNICZNE

Rodzaj gwintu	M, Rc
Przyłącze elektryczne	LO (wtyk miniaturowy L bez gniazda przyłączeniowego)
Napięcie zasilania	5 (24V DC)
Typ przyłączy	4 (zawór płytowy)
Odpowietrzanie	3 (odpowietrzanie pilota wspólne z zaworem głównym)
Ochrona przed przepięciami	U (wskaźnik stanu, z ochroną przed przepięciami niepolarny)
Opcja	standardowy
Wykonanie specjalne	brak
Funkcja zaworu	3 (5/3 w poł. środkowym odcięty)
Wielkość przyłączy	brak
Sterowanie ręczne	D (przełączanie śrubokrętem)

Nr kat.	SYJ5343-5LOUD-Q
---------	-----------------

Data wygenerowania podsumowania: 09.06.2026r, g. 00:21