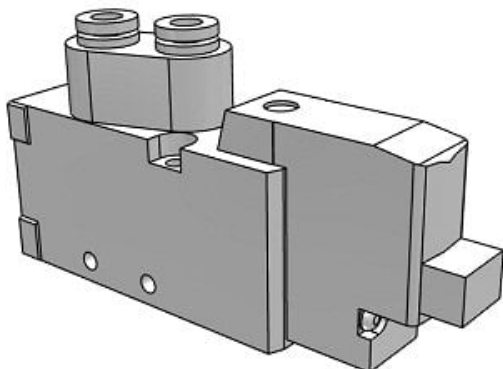




Elektrozawór 5/2, podwójna cewka, 24V DC (SYJ5243-5LOU-Q) - SMC



Numer artykułu SKU:
SYJ5243-5LOU-Q

Numer artykułu producenta:

Czas wysyłki: Do 5-7 dni



OPIS PRODUKTU

Dane techniczne

Wykonanie	2 (5/2 bistabilny)
Opcja	Brak
Typ przyłączy	4 (Zawór płytowy)
Wykonanie specjalne	Brak
Przyłącze elektryczne	LO (Wtyk miniaturowy L bez gniazda przyłączeniowego)
Odpowietrzanie	3 (Odpowietrzanie pilota wspólne z zaworem głównym)
Ochrona przed przepięciami	U (Wskaźnik stanu, z ochroną przed przepięciami niepolarny)
Przetaczanie ręczne	Brak
Napięcie zasilania	5 (24V DC)
Wielkość przyłączy	Brak
Gwint	Gwint M, Rc

DANE TECHNICZNE

Rodzaj gwintu	M, Rc
Napięcie zasilania	5 (24V DC)
Odpowietrzanie	3 (odpowietrzanie pilota wspólne z zaworem głównym)
Typ przyłącza	4 (zawór płytowy)
Ochrona przed przepięciami	U (wskaźnik stanu, z ochroną przed przepięciami niepolarny)
Przełączanie ręczne	brak
Opcja	standardowy
Funkcja zaworu	2 (5/2 bistabilny)
Wielkość przyłączy	brak
Przyłącze elektryczne	LO (wtyk miniaturowy L bez gniazda przyłączeniowego)

Nr kat.	SYJ5243-5LOU-Q
---------	----------------

Data wygenerowania podsumowania: 07.06.2026r, g. 13:37