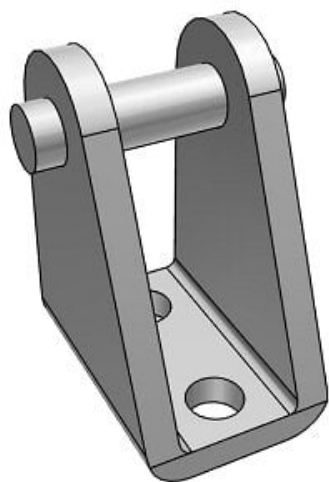




## Sworzeń przegubowy C85 (C85C10) - SMC



**Numer artykułu SKU:  
C85C10**

Numer artykułu producenta:  
-----

**Czas wysyłki: Natychmiast**



### OPIS PRODUKTU

## Dane techniczne

Sposób montażu C (Ucho)

Do śr. tłoka 10 (Do śr. tłoka  $\varnothing 8$  i 10 mm)

### DANE TECHNICZNE

Sposób montażu	C (ucho)	Nr kat.	C85C10
Do średnicy tłoka	10 (do D8 i 10 mm)		
Ilość łap	brak		