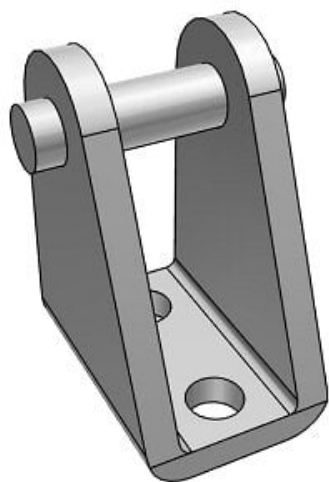




Sworzeń przegubowy C85 (C85C16) - SMC



Numer artykułu SKU:
C85C16

Numer artykułu producenta:

Czas wysyłki: 24-48h



OPIS PRODUKTU

Dane techniczne

Sposób montażu C (Ucho)

Do śr. tłoka 16 (Do śr. tłoka \varnothing 12 i 16 mm)

DANE TECHNICZNE

Sposób montażu	C (ucho)	Nr kat.	C85C16
Do średnicy tłoka	16 (do D12 i 16 mm)		
Ilość łap	brak		