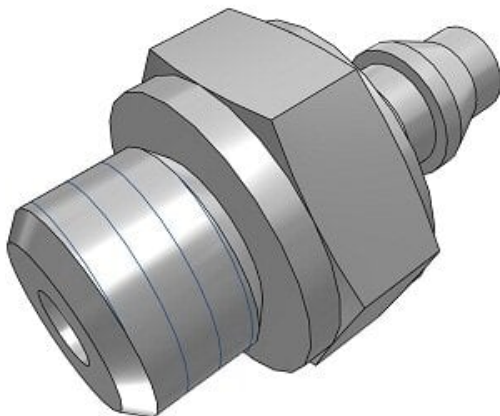




Złączka (MS-5AU-3) - SMC



**Numer artykułu SKU:
MS-5AU-3**

Numer artykułu producenta:

Czas wysyłki: Do 3-5 dni



OPIS PRODUKTU

Dane techniczne

Model MS-5AU-3 (Przyłączka prosta do nasadzenia przewodu $\varnothing 3.18 \times \varnothing 2.18$; $\varnothing 3.18 \times \varnothing 2$, gwint M5)

DANE TECHNICZNE

Gwint	M5	Nr kat.	MS-5AU-3
Rodzaj gwintu	M		