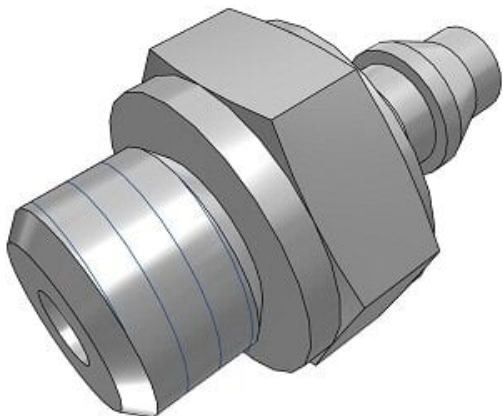




## Złączka miniaturowa (MS-5AU-4) - SMC



Numer artykułu SKU:  
**MS-5AU-4**

Numer artykułu producenta:  
-----

Czas wysyłki: 24-48h



### OPIS PRODUKTU

## Dane techniczne

Model MS-5AU-4 (Przyłączka prosta do nasadzenia przewodu  $\varnothing 4 \times \varnothing 2.5$ , gwint M5)

### DANE TECHNICZNE

Waga	0,0016 kg
Gwint	M5
Rodzaj gwintu	M

Nr kat.	MS-5AU-4
---------	----------