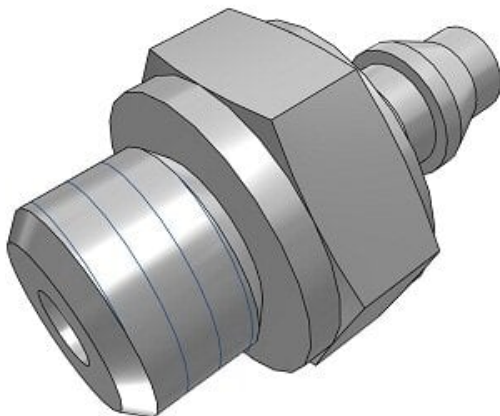




Złączka miniaturowa (MS-5AU-6) - SMC



**Numer artykułu SKU:
MS-5AU-6**

Numer artykułu producenta:

Czas wysyłki: Do 3-5 dni



OPIS PRODUKTU

Dane techniczne

Model MS-5AU-6 (Przyłączka prosta do nasadzania przewodu $\varnothing 6 \times \varnothing 4$, gwint M5)

DANE TECHNICZNE

Waga	0,0019 kg
Gwint	M5
Rodzaj gwintu	M

Nr kat.	MS-5AU-6
---------	----------