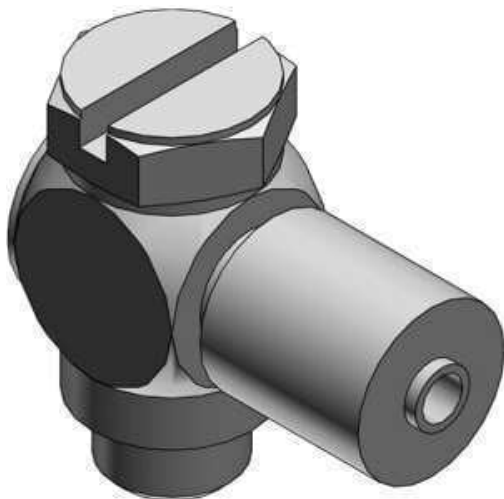




## Złączka (MS-5HLH-6) - SMC



Numer artykułu SKU:  
**MS-5HLH-6**

Numer artykułu producenta:  
-----

Czas wysyłki: Do 3-5 dni



## OPIS PRODUKTU

# Dane techniczne

Model MS-5HLH-6 (Przyłączka kątowna z nakrętką do przewodów  $\varnothing 6 \times \varnothing 4$ , M5)

## DANE TECHNICZNE

Waga	0,0066 kg
Gwint	M5
Rodzaj gwintu	M

Nr kat.	MS-5HLH-6
---------	-----------