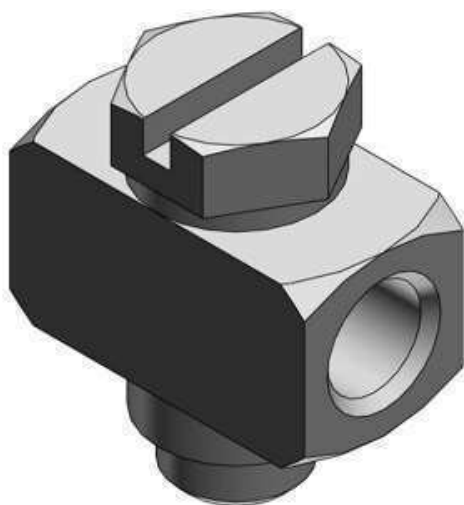




## Złączka miniaturowa (MS-5UL) - SMC



**Numer artykułu SKU:  
MS-5UL**

Numer artykułu producenta:  
-----

Czas wysyłki: Do 3-5 dni



## OPIS PRODUKTU

# Dane techniczne

Model MS-5UL (Przyłączka kątowna M5)

## DANE TECHNICZNE

Waga	0,0051 kg
Model	MS-5UL (przyłączka kątowna M5)

Nr kat.	MS-5UL
---------	--------