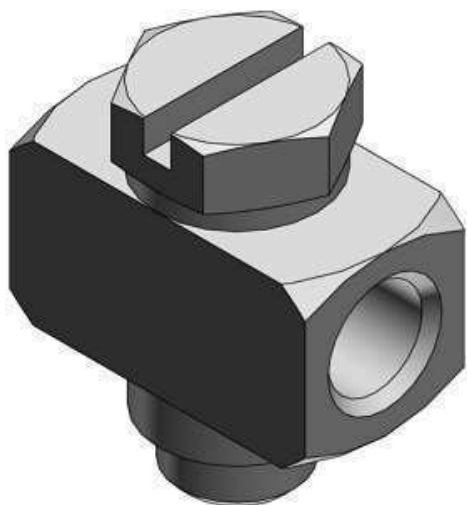




Złączka miniaturowa (MS-5UT) - SMC



Numer artykułu SKU:
MS-5UT

Numer artykułu producenta:

Czas wysyłki: Do 3-5 dni



OPIS PRODUKTU

Dane techniczne

Wykonanie na zamówienie Standardowy

DANE TECHNICZNE

Waga	0,0047 kg
Model	MS-5UT (przyłączka rozgałęźna typ T, M5)

Nr kat.	MS-5UT
---------	--------