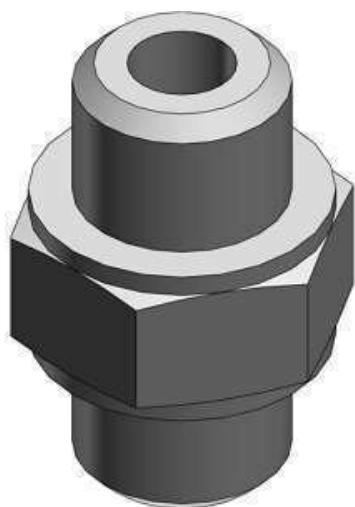




Złączka miniaturowa (MS-5N) - SMC



Numer artykułu SKU:
MS-5N

Numer artykułu producenta:

Czas wysyłki: Do 3-5 dni



OPIS PRODUKTU

Dane techniczne

Model MS-5N (Złączka prosta M5 - nypel)

DANE TECHNICZNE

Waga	0,0016 kg	Nr kat.	MS-5N
Model	MS-5N (złączka prosta M5 - nypel)		