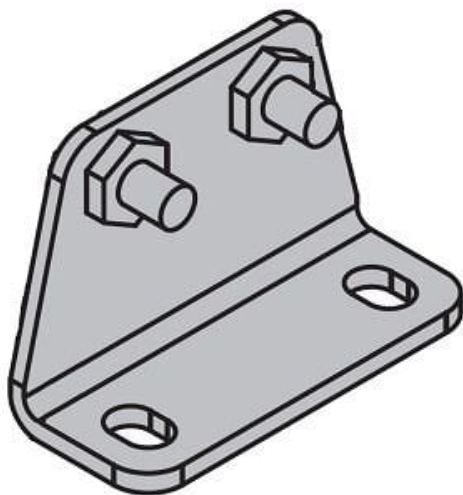




Wspornik L do siłownika AS*F (AS-10L) - SMC



Numer artykułu SKU:
AS-10L

Numer artykułu producenta:

Czas wysyłki: 24-48h



OPIS PRODUKTU

Dane techniczne

Do serii 10 (Wspornik mocujący do AS1002F)

DANE TECHNICZNE

Waga	0,0066 kg	Nr kat.	AS-10L
------	-----------	---------	--------