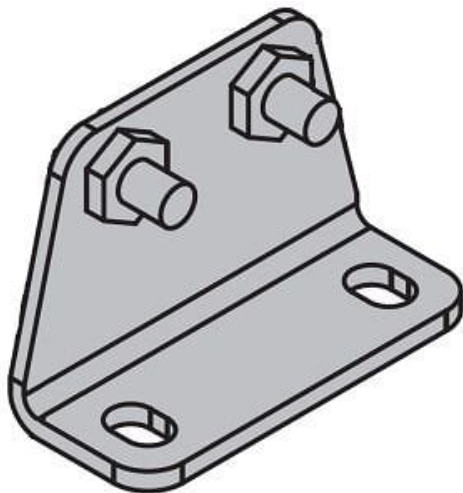




Wspornik L do siłownika AS*F (AS-12L) - SMC



Numer artykułu SKU:
AS-12L

Numer artykułu producenta:

Czas wysyłki: 5 tygodni



OPIS PRODUKTU

Dane techniczne

Do serii 12 (Do AS1002F-02)

DANE TECHNICZNE

Nr kat.

AS-12L