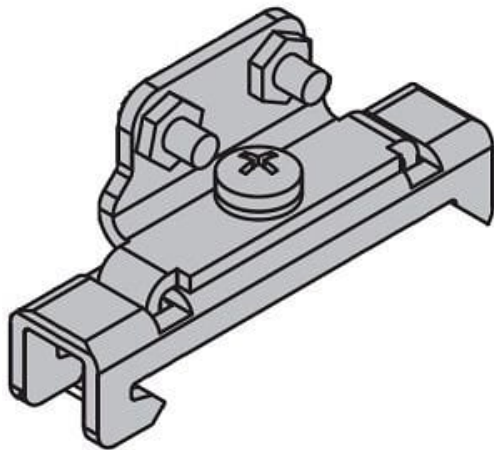




Uchwyt montażowy do szyny DIN (AS-20D) - SMC



**Numer artykułu SKU:
AS-20D**

Numer artykułu producenta:

Czas wysyłki: Do 3-5 dni



OPIS PRODUKTU

Dane techniczne

Do serii 20 (Do AS2002F)

DANE TECHNICZNE

Nr kat.	AS-20D
---------	--------