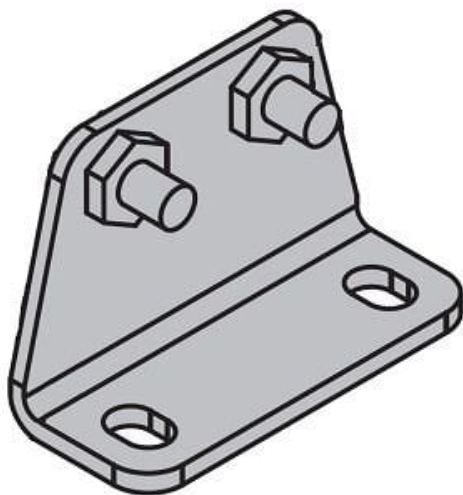




## Wspornik L do siłownika AS2002F (AS-20L) - SMC



**Numer artykułu SKU:  
AS-20L**

Numer artykułu producenta:  
-----

Czas wysyłki: Do 3-5 dni



### OPIS PRODUKTU

## Dane techniczne

Do serii 20 (Do AS2002F)

### DANE TECHNICZNE

Nr kat.	AS-20L
---------	--------